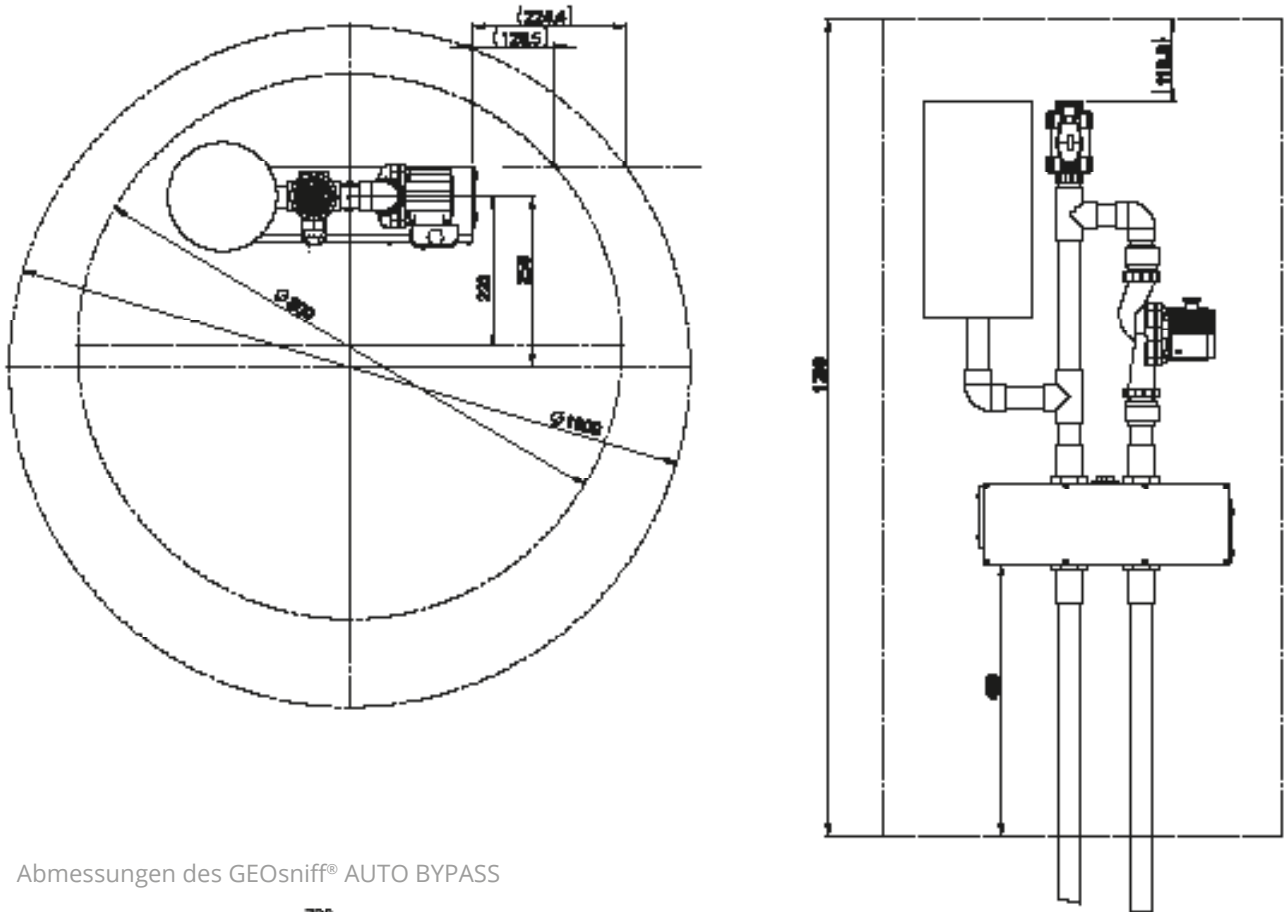
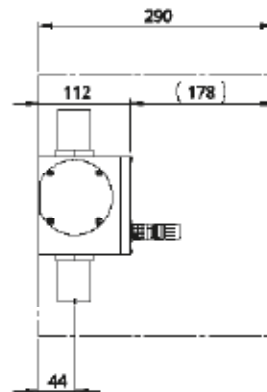
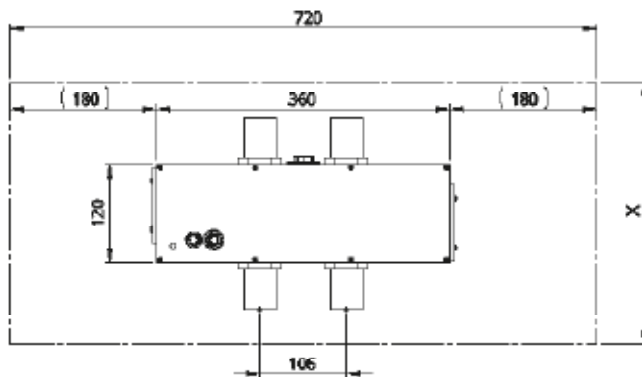


Erforderlicher Einbauraum am Beispiel zur Anwendung als autarke Tiefen-Temperatur-Messtelle



Abmessungen des GEOSniff® AUTO BYPASS



# GEOsniff® AUTO BYPASS (angemeldetes Patent)

Automat für das Ein- und Ausschleusen des GEOsniff®<sup>TP</sup> MESSMOLCHS für den sicheren Dauerbetrieb einer Erdwärmesonde wie auch das Langzeitmonitoring des Tiefen-Temperaturprofils bei kleinen und großen Erdwärmeanlagen.

<b>Anwendungsbereich</b>	Automatisiertes, kontinuierliches Messen/Überwachen des Tiefen-Temperaturprofils einer EWS wie auch die Verwendung als Tiefen-Temperatur-Messstelle und der Betriebsüberwachung einer EWS-Anlage
<b>Bauform</b>	Robustes Gehäuse aus POM
<b>Messprinzip</b>	GEOsniff® <sup>TP</sup> MESSMOLCH wird automatisch ein- und ausgeschleust wie auch automatisch drahtlos geladen und ausgelesen
<b>Messzyklus</b>	Individuell konfigurierbar, abhängig von Länge der Erdwärmesonde
<b>Integrierte Messsensoren, Schnittstellen</b>	Temperatursensor für Kalibrierüberprüfung, Leitfähigkeit für Sole (optional), Schnittstelle zur Wärmepumpe und weitere digitale I/O´s
<b>EWS-Anschlusseigenschaften</b>	Gewindeanschluss G1 1/4" für Klemmmuffe oder Schweißmuffen für 32 mm oder 40 mm Sondenrohr, die Montage erfolgt direkt über der Erdwärmesonde verbaut in einem Schacht
<b>Online Anbindung und Schnittstellen</b>	Vorbereitet für die Online-Anbindung an YouFootprint® zur Visualisierung der Messdaten über Smartphone App (Android und iOS) und Push-Mitteilungen bei Alarmmeldungen, Fernwartung per GSM/UMTS/LTE, Anbindung an Gebäudeleittechnik per BACnet IP, KNX IP, XML etc. Weitere Protokolle/Datenformate optional
<b>Wartung</b>	Wartungsfreier Betrieb, Remotemonitoring des Betriebszustandes und Remotewartung des Systems möglich
<b>Stromversorgung</b>	12 VDC, Versorgung über externes 230 VAC Netzteil
<b>Leistungsaufnahme</b>	2 W Standby, 15 W Messbetrieb, als automatische Tiefen-Temperatur-Messstelle abhängig von Leistung der Pumpe, bei 100 m Sonde z. B. 100 W im Pumpenbetrieb
<b>Einbauanforderungen</b>	Einbauschacht mit Durchmesser größer Ø = 800 mm
<b>Abmessungen / Gewicht</b>	160 x 120 x 112 mm / ca. 5 kg
<b>Schutzart</b>	IP65

